

### 1. Product specificaties:

FelixWood® Thermo bamboe Melody® is een natuurproduct, dit betekent dat:

- De kleur en structuur kunnen variëren.
- Het product, naar mate het wordt blootgesteld aan zonlicht en de elementen, zal verkleuren; van donker naar lichtbruin en uiteindelijk grijs. Dit is een natuurlijk proces en heeft geen effect op de levensduur van het materiaal.
- Oppervlakte scheuren en splinters kunnen ontstaan naarmate het product wordt blootgesteld aan de elementen.
- Vervormingen en/of schotelen van de planken kan in lichte mate voorkomen.
- FelixWood® Melody als gevelbekleding kan enkel verticaal toegepast worden.

Het is belangrijk om FelixWood® Thermo bamboe Melody® voorafgaand aan de montage koel, droog en uit het bereik van zonlicht op te slaan.

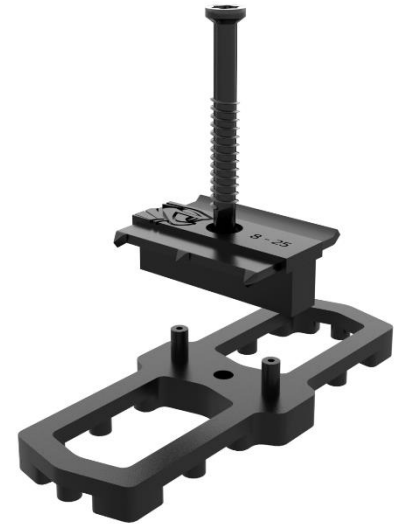
### 2. Installatie:

Volg de instructies in dit document om het meeste uit de FelixWood® Melody planken te halen. Voordat het materiaal gemonteerd wordt, is het belangrijk om de volgende aspecten in acht te nemen:

- Monteer FelixWood® thermo bamboe Melody® altijd in overeenstemming met de lokale wetgeving.
- Gebruik altijd het voorgeschreven toebehoren: Cobra Hybrid 7-22, Cobra begin/eind clip en RVS-schroeven.
- Zagen van bamboe: gebruik een scherp zaagblad bestemd voor hardhout. Bamboe kan gaan splinteren, plaats daarom altijd de zichtzijde van de plank naar boven. Als de plank perfect gezaagd moet worden, kan dit bereikt worden door plank gedeeltelijk door te zagen aan beide kanten.
- Voorzie het bamboe altijd van kopkantsealer na het zagen. Dit voorkomt de ontwikkeling van scheuren doordat de opname van vocht wordt verminderd.
- Het is van groot belang om het materiaal te monteren met voldoende ventilatie. Houd daarom altijd minimaal 10 mm afstand van omringende objecten, muren, palen, etc. Planken mogen in het verlengde tegen elkaar aan geplaatst worden (plaats het bolle gedeelte van de plank altijd naar boven) en de parallel gewenste ventilatieruimte wordt gegarandeerd door de Cobra Hybrid 7-22 clip.
- Zorg naast voldoende ventilatie ook voor een afwerkingsprofiel/overkapping aan de bovenkant die ervoor zorgt dat regenwater niet direct de gevel kan binnenkomen.

### 3. Benodigdheden:

- Zaagblad voor hardhout
- Boormachine
- Waterpas
- Regelwerk
- Toebehoren:
  - Cobra Hybrid 7-22 clips, RVS-schroeven en begin- & eindclips.
- Cobra air spacers, voor verbeterde ventilatie
- FelixWood® Melody Thermo Bamboe planken



Figuur 1 | Cobra Hybrid met air spacer

### 4. Stappenplan:

#### - **Waterdichte folie**

Plaats een waterdichte folie, afhankelijk van het klimaat en de lokale wetgeving.

#### - **Het regelwerk**

Gebruik aluminium regels of houten latten met een duurzaamheidsklasse 1 of 2. De latten moeten een minimale afmeting hebben van: 27 mm dik en 40 mm breed. Gebruik voor de horizontale regels latten die schuin zijn afgezaagd, zodat het water goed kan wegstromen voor een betere levensduur.

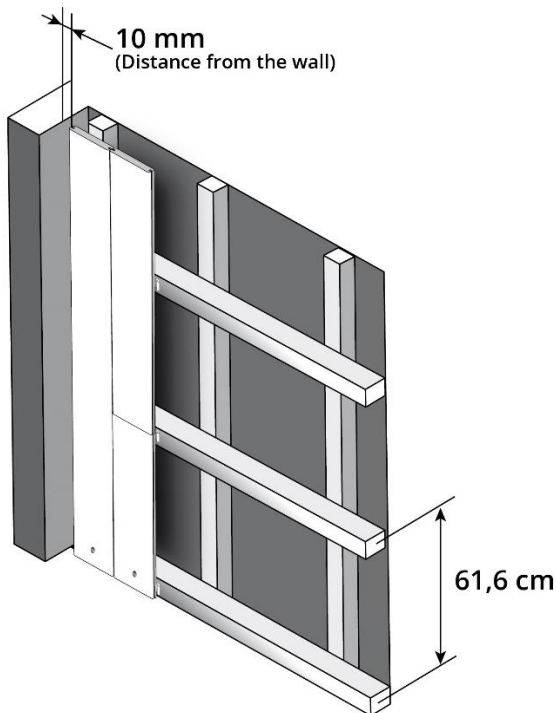
Maak altijd gebruik van een dubbel regelwerk met regels die beide horizontaal en verticaal worden toegepast. Dit zorgt voor betere ventilatieruimte.

#### **Montage van het regelwerk:**

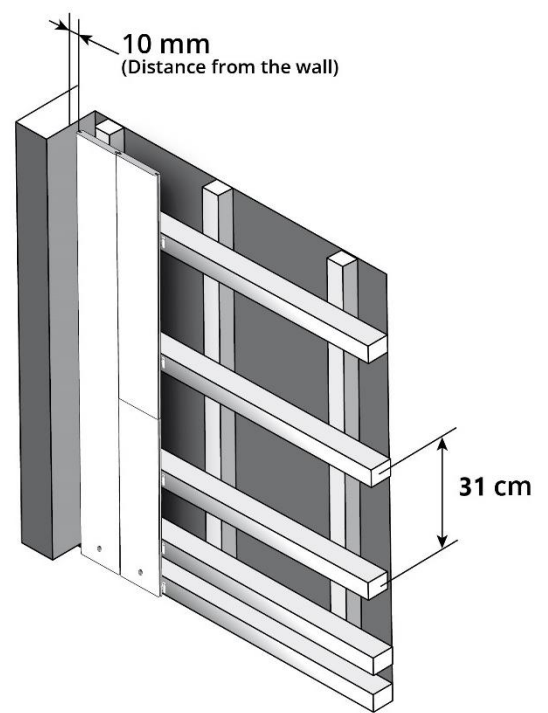
Plaats eerst de verticale regels minimaal 20 cm boven het maaiveld en met maximale hart-op-hart afstand van 61,6 cm, zie figuur 2.

Plaats vervolgens de horizontale regels; begin op minimaal 20 cm boven het maaiveld en houdt een maximale hart-op-hart afstand van 61,6 cm aan. Bij 61,6 en 46,2 cm komen de uiteindes van de planken exact uit op de regels en heeft u het minste zaagverlies. Zorg dat alle uiteindes van de planken altijd ondersteund worden door een horizontale regel. Herhaal dit patroon tot de gewenste hoogte.

Bij een wildverband, zie figuur 3, is het ook mogelijk om de uiteindes van de planken tussen de regels te plaatsen. De horizontale regels moeten dan maximaal hart-op-hart afstand 31 cm geplaatst worden



Figuur 2 | Regelwerk halfsteensverband



Figuur 3 | Regelwerk wildverband

Wij adviseren het gebruik van de Cobra air spacers onder de Cobra Hybrid clips 7-22 om ventilatie en daarmee de levensduur van uw gevel te verbeteren, zie figuur 1.

Iedere plank moet minimaal op 2 regels bevestigd worden.

### - **Verticale montage**

Monteer de 1<sup>ste</sup> rij planken (van beneden naar boven), met het bolle uiteinde kaarsrecht naar boven op de onderste drie achterlatten. Maak hierbij gebruik van begin- & eindclips of RVS-schroeven plus Cobra Hybrid 7-22 clips en fixeer de plank op de onderste lat met een RVS-schroef. Deze schroef moet het gewicht van de planken kunnen dragen, zie figuur 4. Deze schroeven moeten eerst voorgeboord worden. Bij gebruik van hardhouten regels dienen deze ook voorgeboord te worden.



Figuur 4 Doornede bovenaanzicht

\*Zorg ervoor dat (1) de golvende kant van de 7-22 Hybrid clips richting de kant van plank N°2 wijzen en dat (2) de clips nog niet geheel vastgeschroefd zijn.

Plaats de 2<sup>de</sup> rij planken naast de eerste rij en zorg dat het golvende gedeelte van de clip geheel in de groef van de plank zit. Gebruik eventueel een rubberen hamer om ervoor te zorgen dat plank N°2 goed aansluit. Check of de plank waterpas is en voorzie ook deze plank van één RVS-schroef en schroef de hybride 7-22 clips vast.

### 5. Onderhoud

- De Melody geveldelen zullen na langdurige blootstelling aan zonlicht langzaam vergrijzen en het oppervlak van de plank zal ruwer worden. Dit is een natuurlijk proces en onderhoud is niet vereist. Om de natuurlijke vergrijzing van het product tegen te gaan kan het materiaal één à tweemaal per jaar worden voorzien van een olie op waterbasis. Volg de adviezen van de olieleverancier m.b.t. het aanbrengen van de olie.  
Het is gebruikelijk om de gevel eerst te reinigen, mogelijk te schuren en het goed te laten drogen voordat een olie kan worden aangebracht.
- Het gebruik van dekkende verf wordt sterk afgeraden.
- Gebruik geen hogedrukreiniger tijdens het reinigen, maar water en groene zeep. Dit geeft het beste resultaat

### 6. Overige informatie

- Uitbloeden, in incidentele gevallen kunnen na installatie inhoudsstoffen uit het bamboe uitbloeden. Dit is typisch voor houtproducten en zal na verloop van tijd verdwijnen. De bruine kleur kan eenvoudig van het bamboe gereinigd worden. Voor onderliggend werk kan dat soms lastiger zijn. Gecontroleerde waterafvoer en het voorkomen van opspattend water voorkomt verkleuring van onderliggende bouwonderdelen.
- De garantie van FelixWood® bamboe en het toebehoren vervalt zodra het materiaal niet in overeenstemming met de montage-adviezen, beschreven in dit document, wordt gemonteerd: [www.FelixWood.nl/onze-documentatie](http://www.FelixWood.nl/onze-documentatie)
- Wijzigingen voorbehouden, bezoek [www.FelixWood.nl/onze-documentatie](http://www.FelixWood.nl/onze-documentatie) voor de meest recente versie.