

CLIP UNIVERSEL

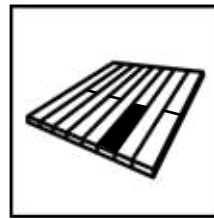
**HYBRID**  
**8-25**

  
**COBRA**<sup>®</sup>  
global decking system

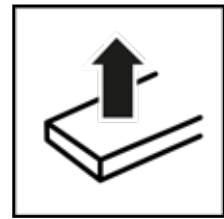


## CLIP HYBRID 8-25

# Les avantages



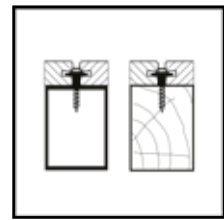
Démontage local possible



Haute résistance à l'arrachement



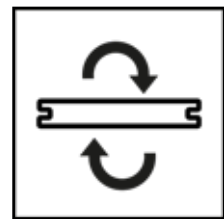
Absorbe les mouvements du platelage



Fixation sur lambourde bois & aluminium



Montage simple et rapide



Compatible avec lames réversibles (20 à 26 mm x 150 mm max.)

# HYBRID 8-25, UN CLIP BI-MATIÈRE

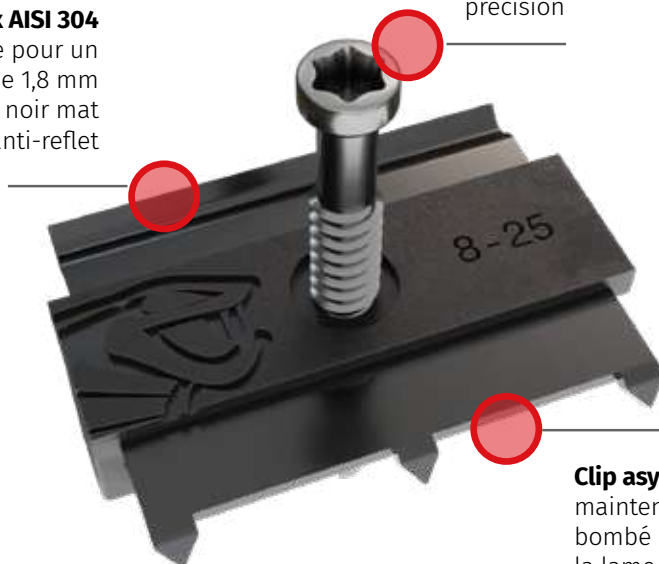
## Exclusif & Innovant

**Ailette en inox AISI 304**  
de 30 mm de large pour un maintien optimal et de 1,8 mm d'épaisseur, laquée noir mat anti-reflet

**Vis en inox pré-équipée** en usine sur le clip pour plus de rapidité et de facilité dans la mise œuvre. Emprunte Torx offrant confort et précision

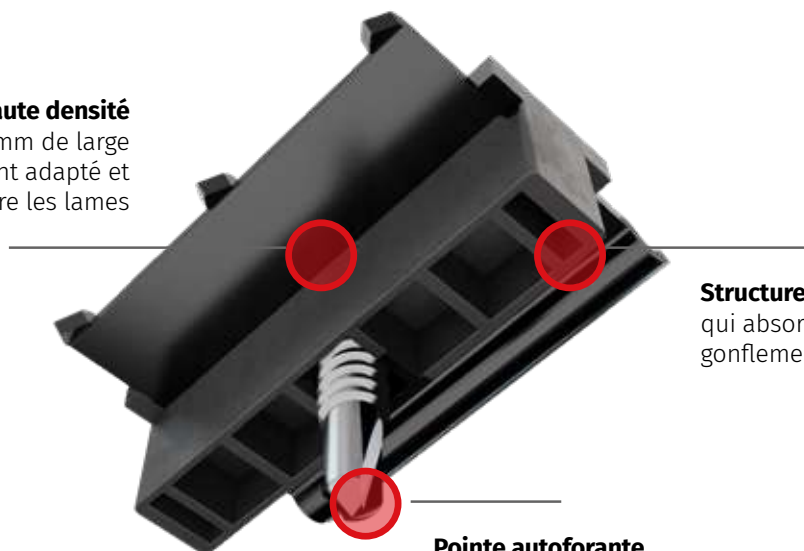


**BREVETÉ**  
22 160 820.1



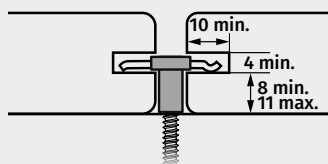
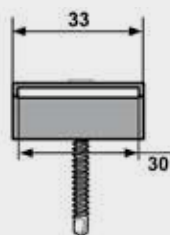
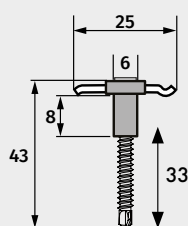
**Clip asymétrique :** Un côté griffes pour maintenir la lame fermement, un côté bombé qui facilite le positionnement de la lame suivante et permet la dilatation du bois

**Corps en nylon haute densité**  
noir anti-UV de 6mm de large assurant un écartement adapté et régulier entre les lames



**Structure alvéolaire**  
qui absorbe le gonflement du bois

**Pointe autoforante**  
permettant une fixation dans le bois ou l'aluminium



ALUMINIUM



Ep. min 2mm  
Ep. max 4mm

BOIS



Densité max.  
900 kg/m<sup>3</sup>

**COBRA® HYBRID 8-25**

Ideal pour la pose  
de terrasse en bois exotiques

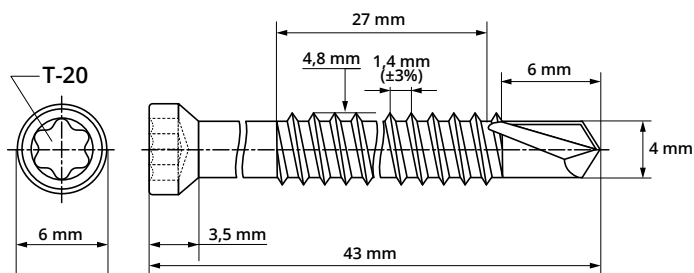


Inox AISI410

## CLIP HYBRID 8-25

# Caractéristiques de la vis

- Vis 4.8 x 43 mm en Inox AISI410
- Emprunte Torx TX20
- Pointe autoforante
- Capacité de perçage dans l'aluminium : 4 mm
- Perçage dans du bois dur d'une densité jusque 900 kg/m<sup>3</sup>
- Tête réduite de diamètre 6 mm
- Laquée noire



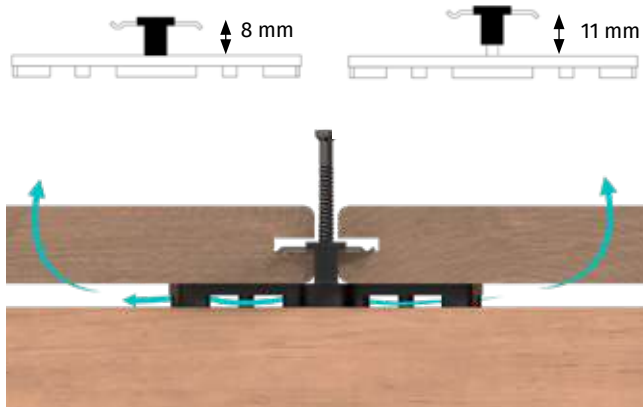
## CALE AIRSPACER

# Montage & avantages

La cale Cobra Airspacer **favorise la ventilation** entre la lame et la lambourde sans affecter l'action du clip de fixation et les mouvements du bois.

Son design adapté s'intègre parfaitement sous la base alvéolaire des clips Cobra Hybrid pour une **pose facile et rapide**.

La cale Airspacer contribue à limiter l'effet de cisaillement sur la vis de fixation.

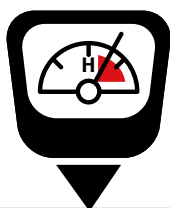


Code FR	Code NL	Code EAN	Qté/colis	Poids (kg)
1040	2619	3700421810406	8	0,75

# COBRA® HYBRID 8-25 Conseils de pose

## Écartements à respecter

HUMIDITÉ  
 $16\% < H < 20\%$

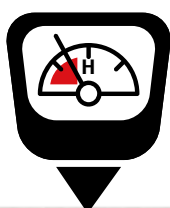


6mm



**BOIS KD (SEC SÉCHOIR)**

HUMIDITÉ  
 $H < 16\%$



8mm



**BOIS TRÈS SEC**

## Gonflement / Retrait maximum



4mm



**GONFLEMENT MAX.**



13mm



**RETRAIT MAX.**

Écartement maximum autorisé : 13mm

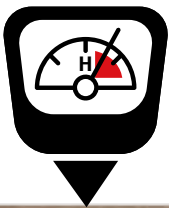
Recommandations : Bois exotiques Kiln Dried (sec séchoir), mis en œuvre à une humidité proche de 18%.  
Ipé, Padouck, Mukulungu (Afrikulu), Afrormosia, Louro Gamella (Tiara), Bambou, Teck, Jatoba, Merbau, Garapa,  
Douglas, bois thermo modifié, Kebony, Accoya.



## COBRA® HYBRID 8-25 Conseils de pose

### Écartements à respecter

HUMIDITÉ  
 $16\% < H < 20\%$

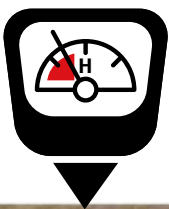


6mm



**BOIS KD (SEC SÉCHOIR)**

HUMIDITÉ  
 $H < 16\%$



8mm



**BOIS TRÈS SEC**

### Gonflement / Retrait maximum



4mm



**GONFLEMENT MAX.**



13mm

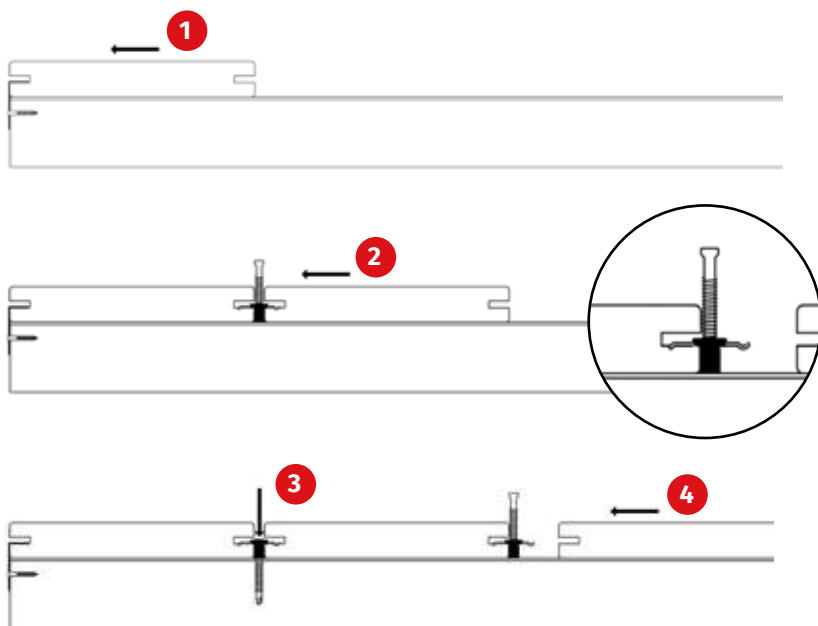


**RETRAIT MAX.**

Écartement maximum autorisé : 13mm

Recommandations : Bois exotiques Kiln Dried (sec séchoir), mis en œuvre à une humidité proche de 18%.  
Ipé, Padouck, Mukulungu (Afrikulu), Afrormosia, Louro Gamella (Tiara), Bambou, Teck, Jatoba, Merbau, Garapa,  
Douglas, bois thermo modifié, Kebony, Accoya.

# Installation



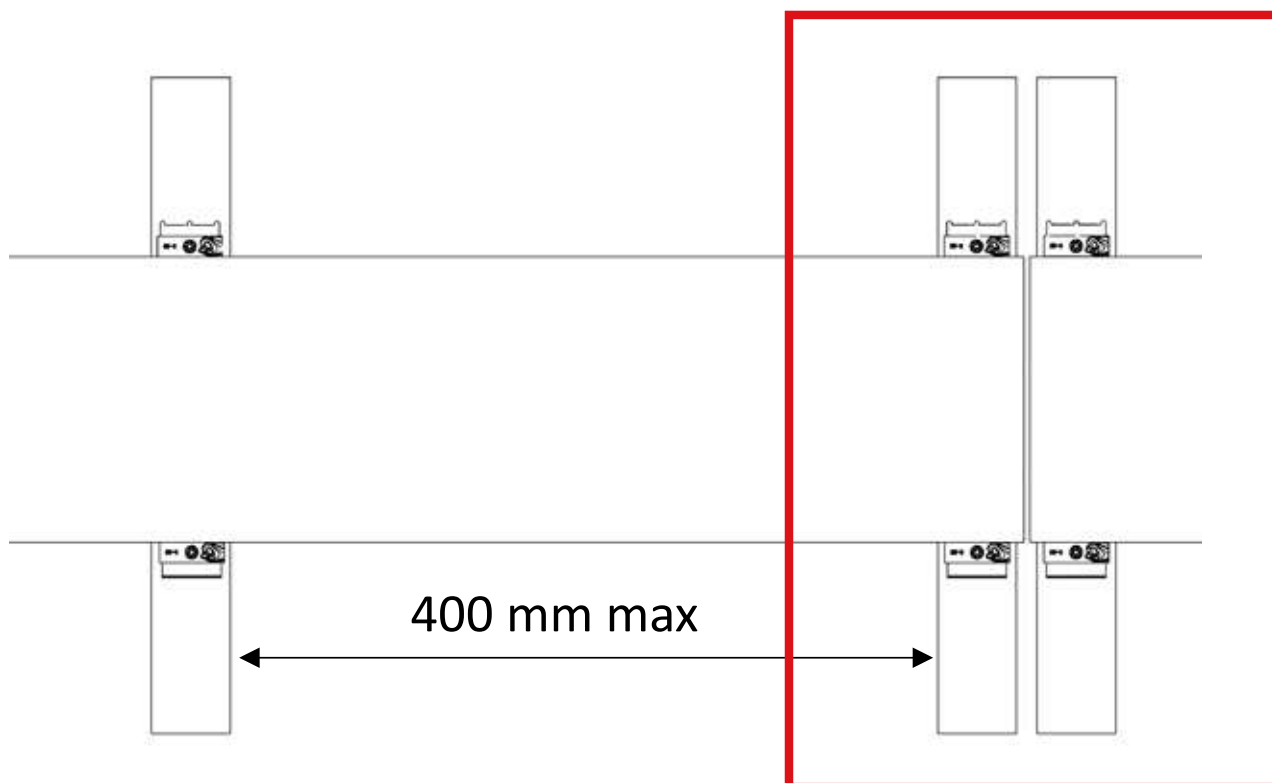
**1.** Fixation du clip Start/End puis pose de la première lame

**2.** Pose du clip Hybrid, côté griffes, dans la rainure puis emboîtement de la lame suivante, côté bombé, jusqu'en butée sur la cale du clip

**3.** Vissage du clip en maintenant la lame. Assurer la bonne insertion de la lame avec un coup de maillet

**4.** Répéter l'opération ainsi de suite jusqu'à la dernière lame et terminer avec le clip Start/end final

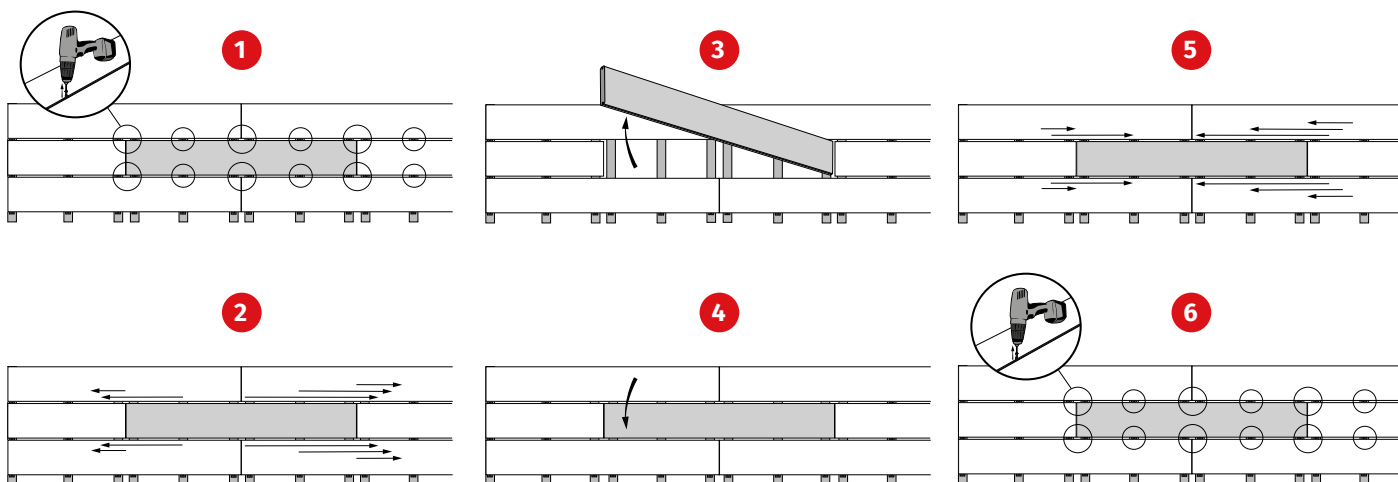
# Règles de pose



**Double lambourrage  
en bouts de lames**



# Remplacement d'une lame



**1.** Dévisser les clips

**2.** Écarter les clips sur les extrémités

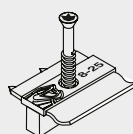
**3.** Retirer l'ancienne lame

**4.** Placer la nouvelle lame

**5.** Replacer les clips

**6.** Visser la nouvelle lame

## Conditionnement



90 pcs

T 20



1 pc

± 3,2 m<sup>2\*</sup>

90mm

± 4,5 m<sup>2\*</sup>

120mm

± 5 m<sup>2\*</sup>

145mm

\*Evaluation avec un entraxe entre lambourde de 40mm.

Code FR	Code NL	Code EAN	Qté/colis	Qté/palette	Poids (kg)
0964	2662	3700421809646	8	512	1,05