

# FelixWood® MELODY

TERRASSE & BARDAGE  
BAMBOU



**DURABLE**



**STABLE**

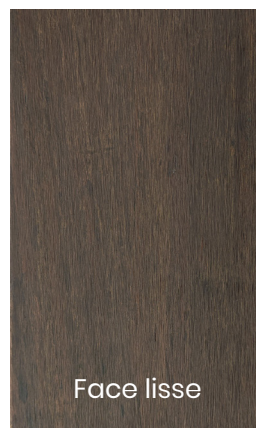


**DUR**



**GESTION  
DURABLE**

Les lames MELODY, déclinées en 3 largeurs, sont issues d'un processus de fabrication innovant basé sur la compression haute densité de fibres de bambou précédée d'un traitement thermique à 200°. Le matériau obtenu est particulièrement **dense, stable et d'une dureté exceptionnelle**. Associées à une **excellente durabilité**, ces qualités font du bambou thermo-traité FELIXWOOD® le matériau idéal pour un usage extérieur, **en terrasse ou en bardage**. Pour ces deux usages, la pose se fait à l'aide de clips invisibles Cobra® Hybrid 7-22. Les lames MELODY sont proposées avec une finition huilée (base aqueuse).



Face lisse



Face rainurée



**Rainure languette  
en bout de lame**



1860x155x18mm **Ref. 1433**



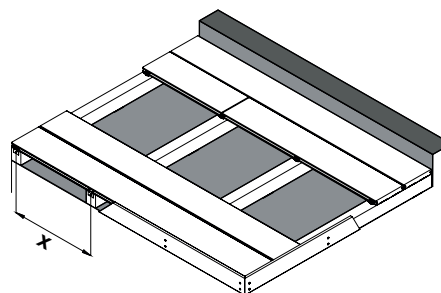
Lame 1860x139x18mm **Réf. 1322**



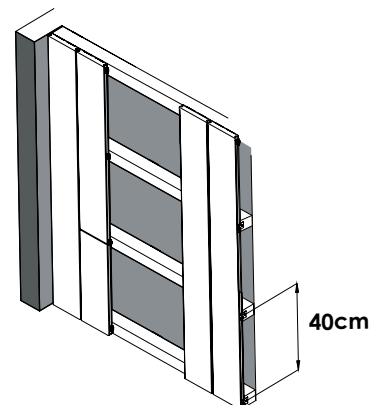
Lame 1860x103x18mm **Réf. 1323**



Lame 1860x70x18mm **Réf. 1324**



**x : 40 cm** Usage résidentiel  
**x : 35 cm** Usage collectif



**Cobra® Hybrid 7-22**  
(90 clips + vis)  
1 sachet pour 4.5 m2  
**Réf. 1334**

# FelixWood® MELODY

TERRASSE & BARDAGE  
BAMBOU

TEST	NORME / MÉTHODE	VALEUR
PROPRIÉTÉS PHYSIQUES		
Masse volumique	-	1150 kg/m <sup>3</sup>
Dureté Brinell	NF EN 1534-2010	8,61 Kg/mm <sup>2</sup>
Vieillessement artificiel	ISO 4892-3	ΔE = 1,69
Stabilité dimensionnelle (24h dans l'eau à 20°C)	EN 317 : 1993	0,2 %
Emissions formaldéhydes	EN 717-1 : 2004	0,001 mg/m <sup>3</sup>
DURABILITÉ		
Durabilité	CEN / TS 15083-1 EN EN 350	Classe 1
RÉACTION AU FEU		
Classification feu	EN 13501-1 : 2007 + A1 : 2009	Bfl-S1
PROPRIÉTÉS MÉCANIQUES		
Module d'élasticité	EN ISO 178-2019	14060 MPa
Glissance	CEN / TS 15676 : 2007	SRV (sec) 74