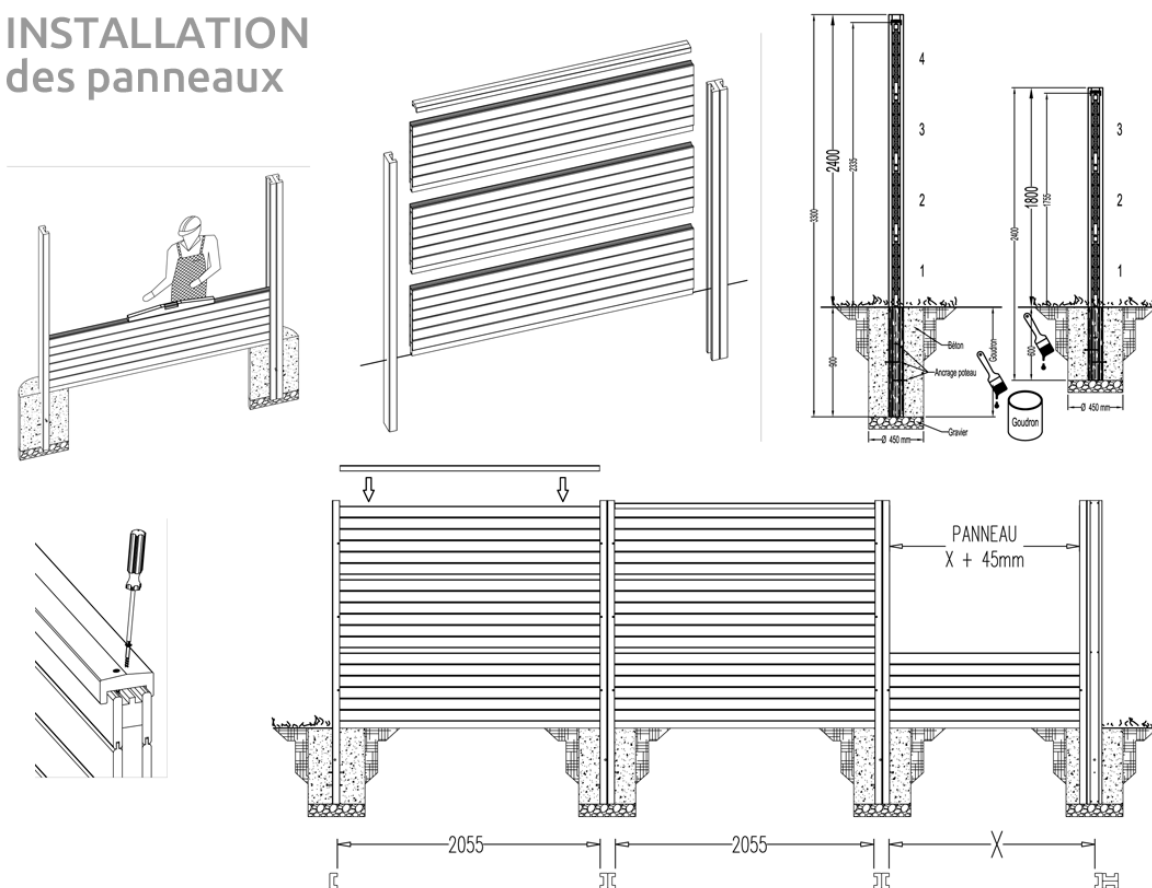


## Notice des Murs anti-bruit SILENZO

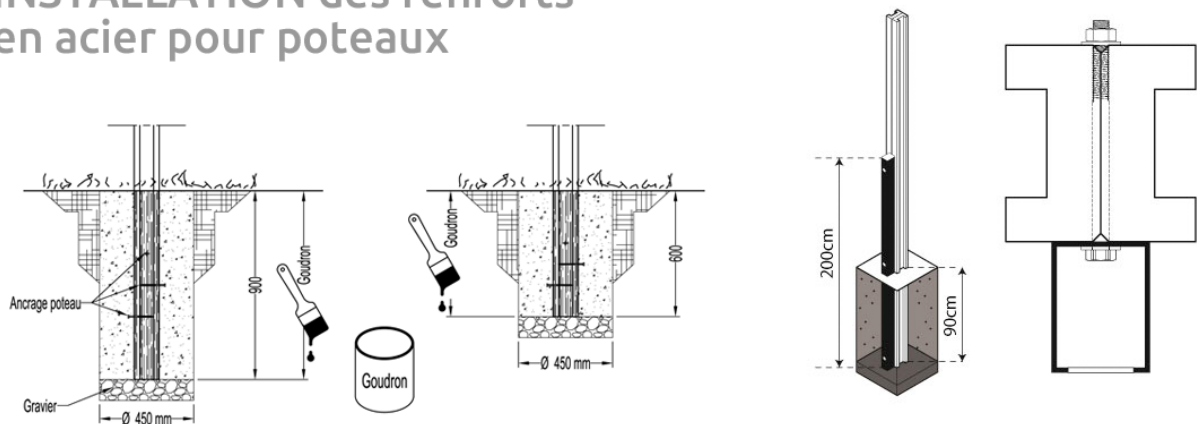
Il est conseillé de badigeonner les extrémités de poteaux avec une peinture goudronnée pour améliorer la durée de vie du bois. Les poteaux doivent être scellés dans des plot bétons.

Pour toute installation de poteaux dont la hauteur est supérieure à 2,4m, il vous est conseillé de mettre en place des renforts métalliques venant consolider la structure de la pallissade.

### INSTALLATION des panneaux



## INSTALLATION des renforts en acier pour poteaux



## Comment découper le dernier panneau ?

